



Drzwi GSW Office

Drzwi drewniane

Cechy systemu

- ✓ skrzydło drewniane pełne lub przeszklone w aluminiowej ramie ościeżnicy GSW Office każdego rodzaju - w ścianach całoszklanych jedno- i dwuszybowych oraz w murze,
- ✓ wysokie parametry izolacyjności akustycznej - R_w osiągające nawet do 41 dB, dzięki zastosowaniu specjalnych wkładów akustycznych,
- ✓ możliwość wyboru rodzaju zawiasu zastosowanego w drzwiach - widocznego lub ukrytego w ościeżnicy,
- ✓ tradycyjna elegancja drewna doskonale pasuje zarówno do ścian szklanych, jak i do innych elementów aranżacji wnętrza,
- ✓ nieograniczone możliwości estetyczne - możliwość pokrycia drzwi drewnianych fornirem, laminatem lub lakierem.

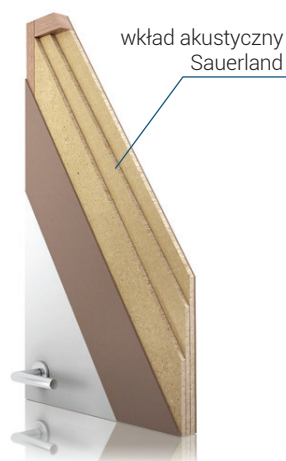
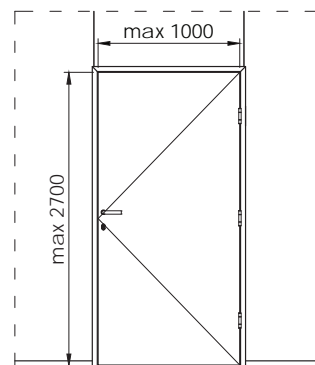


Drzwi drewniane

Specyfikacja

Trwałość*	200 000 cykli
Rodzaj wypełnienia	pełne / przeszklone
Wysokość max (mm)	2700
Szerokość max (mm)	1000
Izolacja akustyczna	R_w 33÷41 dB; R_{A1} 32÷40 dB
Materiał wykończenia	Fornir / Laminat / Lakier

*wg EN 1935:2002 / AC:2003 / C1:2007

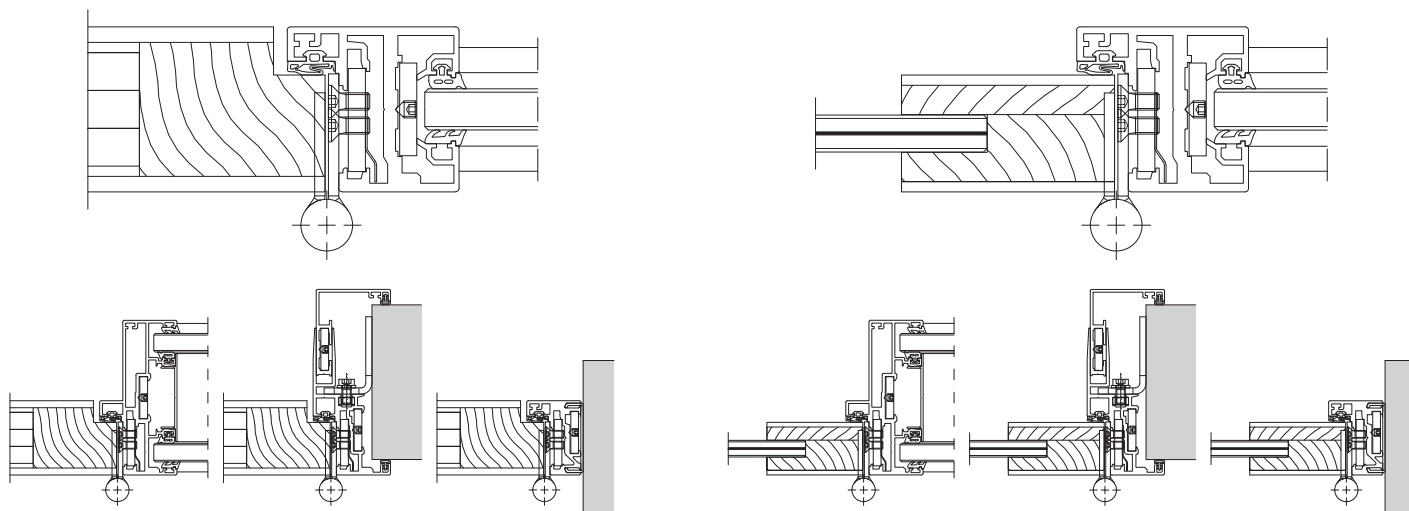


Izolacyjność akustyczna

Wypełnienie	R_w [dB]	C [dB]	R_{A1} [dB]
Skrzydło 34 mm, szklenie VSG 44.1	33	-1	32
Skrzydło 34 mm, szklenie VSG 55.2 Si*	37	-1	36
Skrzydło 48 mm + Sauerland 33VL	38	-1	37
Skrzydło 48 mm + Sauerland 39S3R	41	-1	40

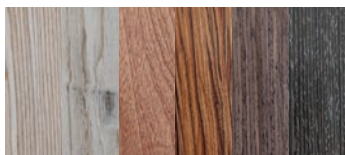
* Si - Saint-Gobain Glass Stadip Silence

Przekroje techniczne

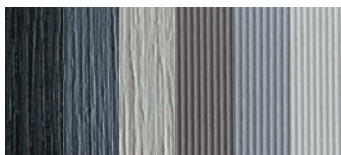


Dostępna również wersja z zawiasem ukrytym w ościeżnicy.

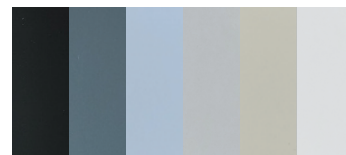
Materiał i wykończenie



Fornir



Laminat



Lakier RAL

Wykończenia przykładowe. Pełna gama kolorów i wykończeń dostępna u producenta drzwi drewnianych.